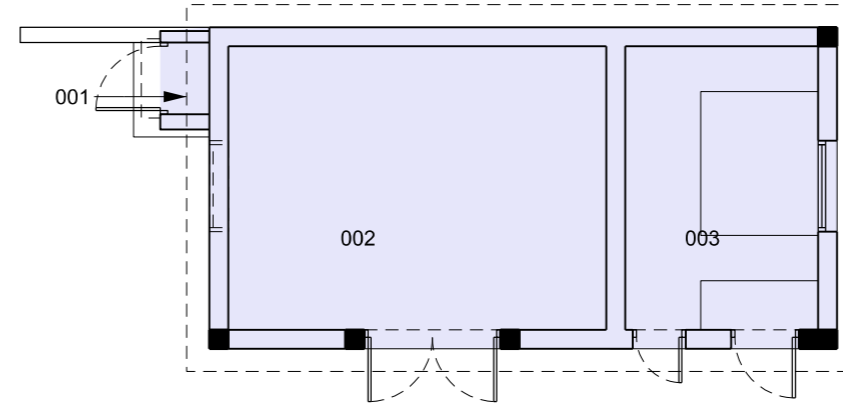


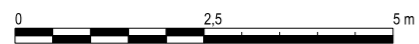
ΣΥΝΟΛΙΚΟ ΕΜΒΑΔΟΝ ΚΛΕΙΣΤΩΝ ΧΩΡΩΝ 65.41 m²

ΚΤΗΡΙΟ S ΕΠΙΠΕΔΟ 0 / ΙΣΟΓΕΙΟ



ΣΥΝΟΛΙΚΟ ΕΜΒΑΔΟΝ ΚΛΕΙΣΤΩΝ ΧΩΡΩΝ 36.14 m²

ΚΤΗΡΙΟ R ΕΠΙΠΕΔΟ 0 / ΙΣΟΓΕΙΟ



(ΚΛΙΜΑΚΑ 1:100 / A3)

